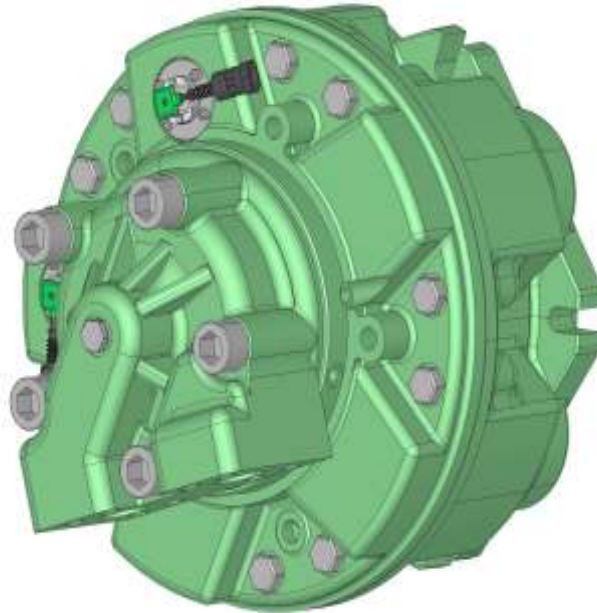




# BV6

## VARIABLE DISPLACEMENT HYDRAULIC MOTOR



### BV6 PERFORMANCE DATA

<i>BV6</i>		Max	Min
		<b>3000</b>	<b>760</b>
Displacement/ cilindrata	[cc/rev]	3039.52	759.88
Bore/alesaggio	[mm]	110	
Shaft Stroke/ corsa albero	[mm]	64	16
Specific Torque/ Coppia Specifica	[Nm/bar]	48.38	12.09
Pressure Rating/ Press.Nominale	[bar]	250	
Peak Pressure/ Pressione di Picco	[bar]	300	
Cont. Speed/Velocità cont	[rpm]	200	435
Max Speed/Velocità max	[rpm]	300	550
Peak Power/Potenza di Picco	[kW]	170	

<i>Approximative weight</i>	250	[kg]	<i>Peso Approssimativo</i>	250	[kg]
<i>Motor casing oil capacity</i>	25	[lit]	<i>Capacità olio corpo motore</i>	25	[lit]
<i>Max casing Pressure</i>	5	[bar] (peak)	<i>Pressione max in carcassa</i>	5	[bar] (picco)
	1	[bar] (continuous)		1	[bar] (continuo)
<b>Note:</b>			<b>Nota:</b>		
Continuous or average working pressure should be chosen in function of the required service lifetime (bearing lifetime)			La pressione continua o media di lavoro va determinata in funzione della vita del motore (vita dei cuscinetti)		

# BV6 VARIABLE DISPLACEMENT HYDRAULIC MOTOR

